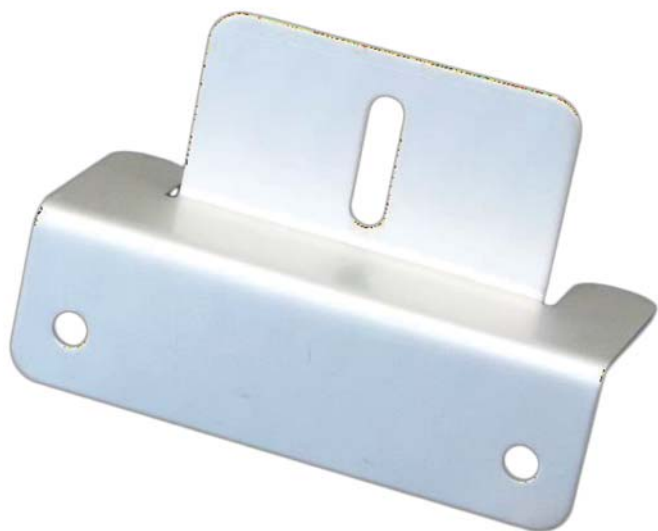


ALU DRŽÁKY SOLÁRNÍCH PANELŮ

INSTALAČNÍ MANUÁL



Důležité bezpečnostní pokyny. Uložte si prosím tyto pokyny.

Při práci používejte ochranné pomůcky jako: ochranné brýle, rukavice.

Tato příručka obsahuje důležité bezpečnostní, instalační a provozní pokyny pro ALU držáky.

V příručce se používají následující symboly označují potenciálně nebezpečné podmínky nebo důležité bezpečnostní informace.

VAROVÁNÍ

Označuje potenciálně nebezpečný stav. Buďte extrémně opatrní při provádění tohoto úkolu.

POZOR

Označuje kritický postup pro bezpečný a správný provoz zařízení.

POZNÁMKA

Označuje postup nebo funkci, která je důležitá pro bezpečnost a správné fungování systému.

Všeobecné bezpečnostní informace

Přečtěte si všechny pokyny a upozornění v příručce před zahájením instalace. Instalaci by měl provést profesionální dodavatel, abyste se vyhnuli škodám, které by mohly vzniknout v důsledku nesprávného postupu prací.

Nenahrazujte díly z jiných výrobců, mohlo by dojít ke ztrátě platnosti záruky nebo mohou mít za následek nestabilní systém.

Odpovědnosti instalačního technika

Instalace v souladu se všemi příslušnými předpisy, které jsou v platnosti v místě instalace.

Shoda při instalaci a kompatibilita se všemi součástmi systému a prostředím včetně, ale bez omezení na střešní krytiny, systémové komponenty atd.

Ověření správnosti všech informací o projektu.

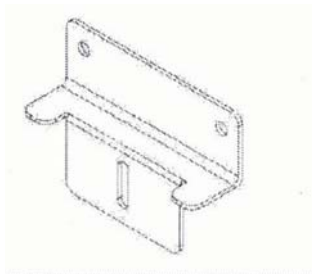
Obecná informace

Montážní systém Alu držáků je navržen tak, aby podporoval instalaci jednoho panelu, jednotky, obecně v instalacích mimo síť. Tyto jednotky jsou ideální pro instalaci na střechy a neobydlená obydlí, jako jsou kůlny nebo garáže. Systém je dodáván s upevňovacími prvky pro spojení panelu s držákem. Tento systém umožňuje instalaci malých solárních zařízení.

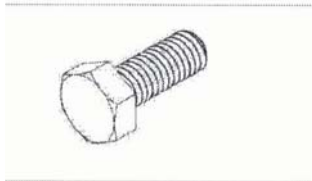
Klíčové vlastnosti

- Lehká váha
- Hliníková konstrukce odolná proti korozi
- Ideální pro jachty, lodě, chaty, kůlny.
- Snadná instalace

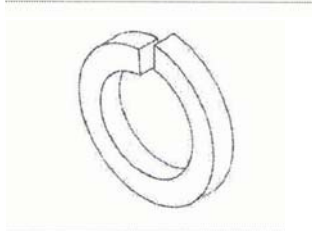
Složení dílů dodaných v sestavě



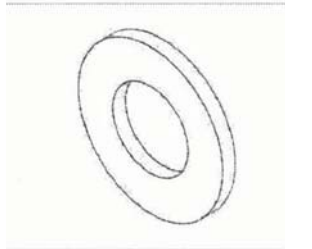
Hlavní prvek - Alu Z držáky
Materiál: Hliník s povrchovou elox.úpravou



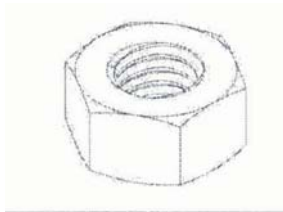
M6 x 16mm-Šroub se šestihrannou hlavou
Spojovací prvek používaný k zajištění panelu do Z-držáků.
Materiál: Nerez



M6 Pérová podložka
Deformovatelná podložka, která vytváří sílu pružiny z deformace. Poskytuje potřebné předpětí šroubu.
Materiál: Nerez



M6 Podložka- zabraňují poškození povrchu.
Běžná plochá podložka.
Materiál: Nerez

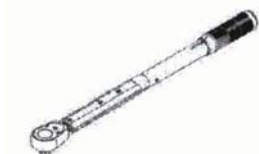


M6 Matka šestihranná
Mezi panelem a držákem na straně panelu
Materiál: Nerez

Instalace

Doporučené nástroje před instalací: *Nástroje a vybavení není součástí dodávky.*

Doporučujeme mít k dispozici následující nástroje a vybavení instalace, ale v žádném případě nejsou úplným seznamem nástrojů, které mohou instalaci usnadnit. Instalatéři neváhejte nahradit srovnatelné vybavení, kde je to vhodné



Ráčna momentová
Umožňuje utažení spojovacích šroubů



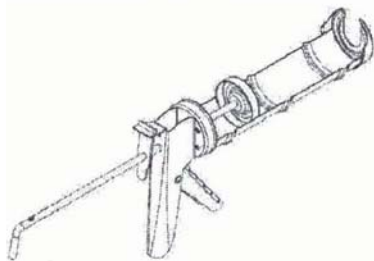
Nástroj pro onačení děr před vrtáním. Taktéž lze nahradit tužkou.



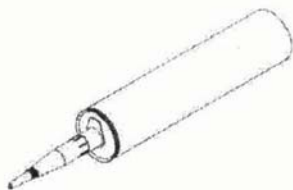
Klíč.
Používá se k zabránění otáčení matice při dotahování spoje.



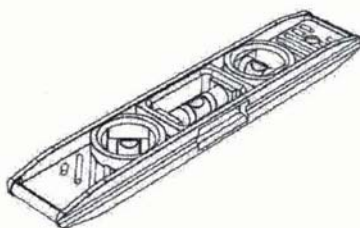
Výsuvný metr.
Pro rozměření pohody umístění panelů.



Tlačná pistol pro kartuš s lepidlem-tmelem

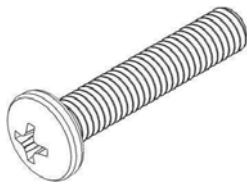


Lepidlo-tmel.



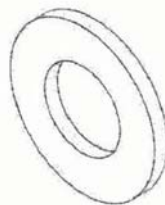
Vodováha.
Používá se k zajištění vodorovné polohy panelu.

NENÍ součástí balení



Metrický
šroub
M6

NENÍ součástí balení

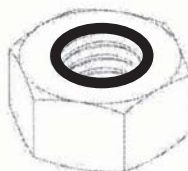


Podložka
velkoplošná
M6

NENÍ součástí balení



Šroubovák



Matice M6
samojistící



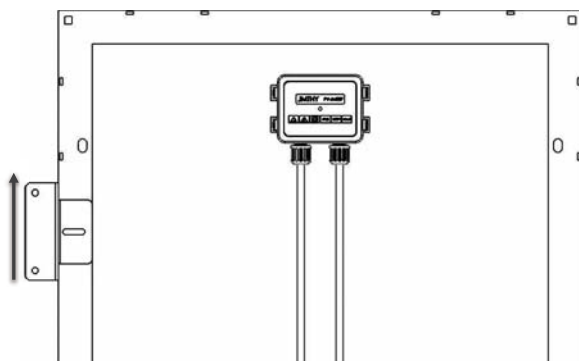
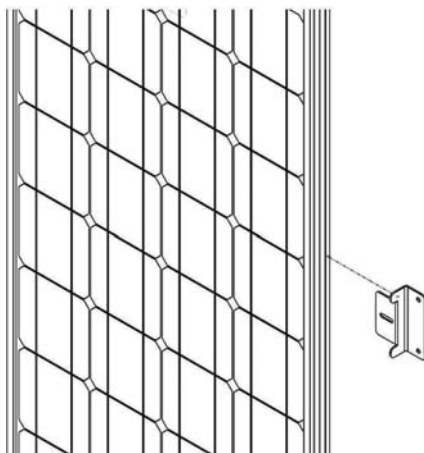
Aku vrtačka pro vyvrtání otvorů do nosného podkladu a do rámu solárního panelu.

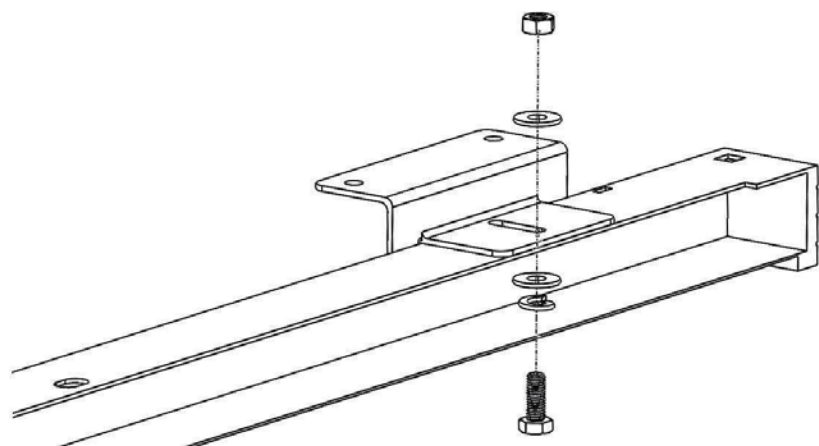
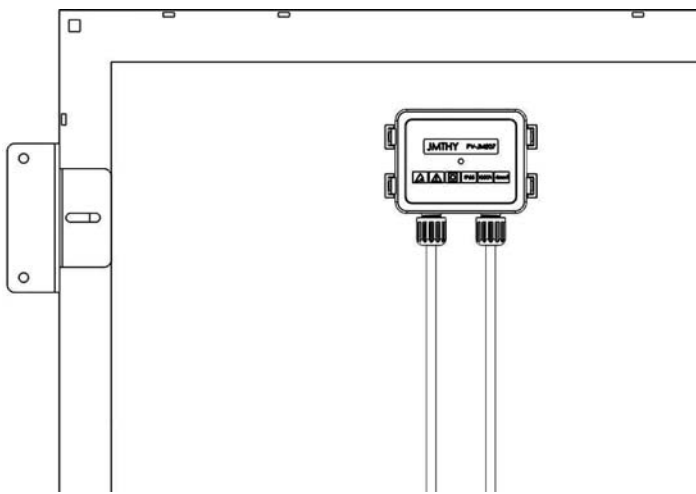


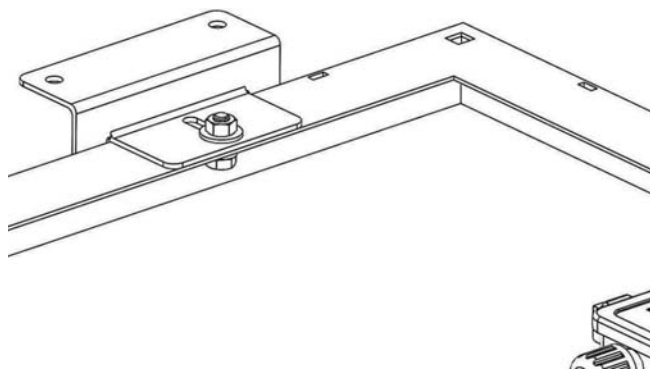
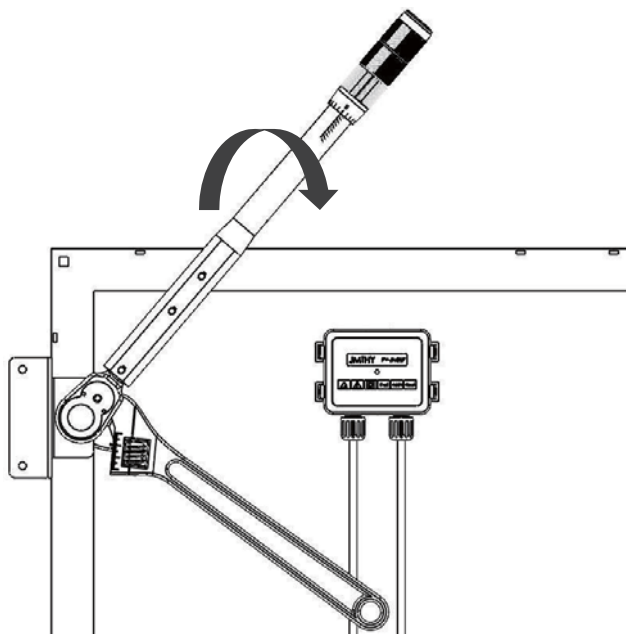
Vrták do železa
Ø 6,2

Umístění držáků na panel

Prostudujte si instalační manuál pro použitý solární panel, kde naleznete informaci o vhodném umístění držáků.

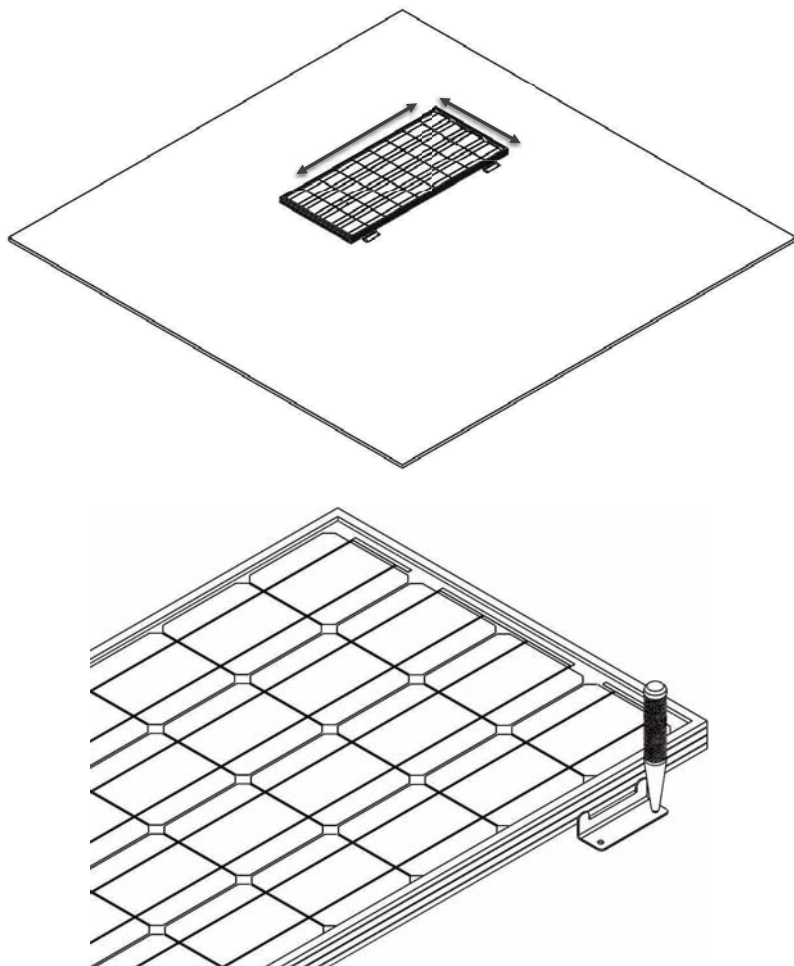






Držáky dotáhněte momentovým klíčem, síla utažení cca 25Nm.

Instalace držáku do nosného podkladu.



ALU držáky máte nyní pevně přidělány na rámu solární panelu. Panel položte na podkladovou nosnou plochu, zaměřte a upravte pohodu panelu dle potřeby.

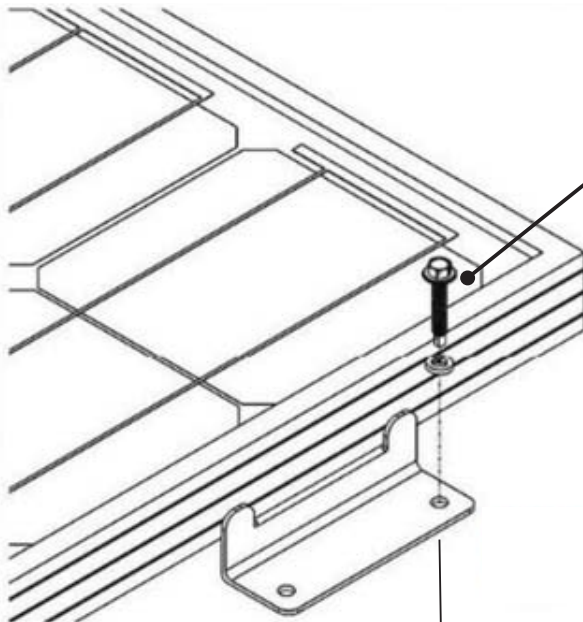
Tužkou nebo jiným vhodným nástrojem označte všechny otvory pro vrtání do nosné podkladové plochy dle obrázku výše.

Nyní můžete panel opatrně přesunout mimo naznačené otvory. Vyvrtejte vr-tákem $\text{Ø } 6,2$ otvory skrz podkladovou nosnou plochu, dodržujte kolmost vrtání k podkladové ploše. Poté odstraňte nečistoty vzniklé při vrtání.

Panel umístěte zpět a proveďte prošroubování s nosným podkladem.

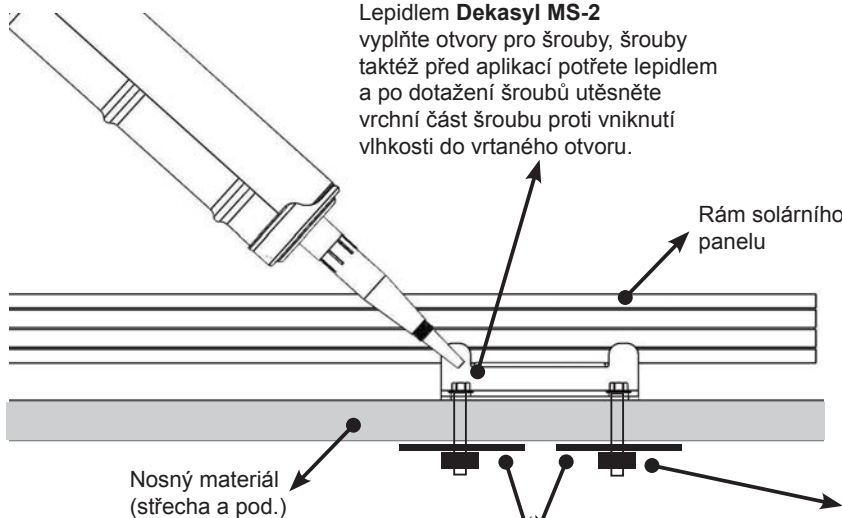
POZOR

Podkladová nosná plocha musí být prošroubována metrickým šroubem M6 s ALU držákem a ve spodní části podkladové plochy musí být šroub zajištěn nazazením velkoplošné podložky a dotažen samojistící maticí M6. Dotahovací síla je přibližně 12Nm.



Metrický šroub M6
Délku šroubu zvolte tak, aby při prostrčení držákem a kotvicím podkladem vyčníval alespoň 1,5cm z důvodu pohodlného nasazení velkoplošné podložky a dotažení matice.

Tento spojovací materiál NENÍ součástí balení.



Lepidlem **Dekasy MS-2** vyplňte otvory pro šrouby, šrouby taktéž před aplikací potřete lepidlem a po dotažení šroubů utěsněte vrchní část šroubu proti vniknutí vlhkosti do vrtaného otvoru.

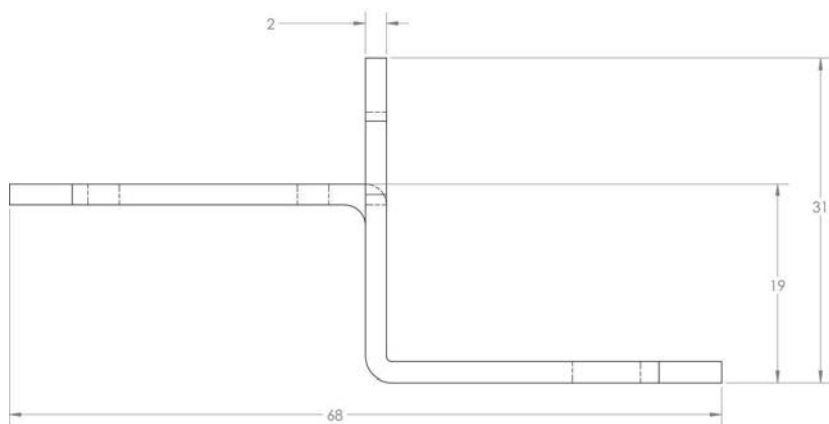
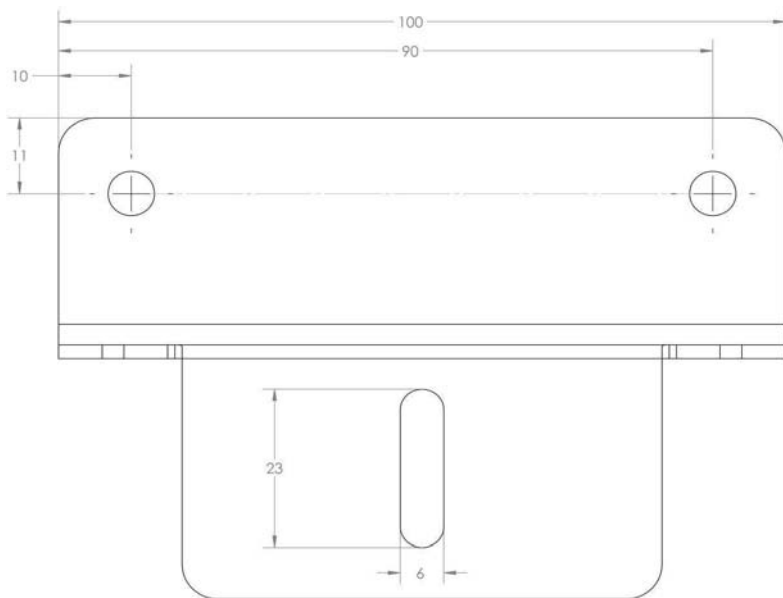
Rám solárního panelu

Nosný materiál (střecha a pod.)

Velkoplošné podložky (zajistí odolnost proti vytržení šroubů) **Tyto podložky NEJSOU součástí balení.**

Samojistící matice M6. Samojistící matice zajistí spoj proti možnému samovolnému povolání. **Tyto matice NEJSOU součástí balení.**

Rozměry Alu držáku: v milimetrech



POZOR

Solární moduly poskytované různými výrobci mohou být kompatibilní s montážním systémem ALU držáků za předpokladu, že budou splněny následující podmínky:

- 1) Hmotnost solárního modulu nepřesahuje 23kg
- 2) Rámový materiál solárního modulu je vyroben z hliníkové slitiny
- 3) Při použití panelu nesmí vzájemná vzdálenost mezi ALU držáky přesáhnout 0,5 m.

V případě použití větších panelů (obecně platí nad výkon 115Wp, orientační max. rozměr je 66x115cm) je nutné přidat ALU držáky pro podporu středního rozpětí na všech stranách panelu. Nedostatek podpěr středního rozpětí může způsobit nadměrné namáhání modulu při zatížení a může mít za následek poškození solárního modulu. Pokud si nejste jisti, poraďte se s výrobcem (dodavatelem) solárního modulu.

Při montáži to znamená použít ALU držáky včetně krajových i na střed dlouhých a zároveň i krátkých stran panelu.

Tyto moduly vyžadují instalaci 2 sad ALU držáků (tedy 8ks na panel), aby se zajistilo, že moduly budou dostatečně zajištěny.

Záruka na produkt je 24 měsíců.

BUTTERFLY VISION s.r.o.
Rižská 1580/11
102 00 Praha 10-Hostivař
IČO: 28174577

www.solarsun.cz
E-mail: info@solarsun.cz
tel: 731 899 161